

Vtokové mreže kruhové/štvorcové - DRAINEX®

- Moderný ergonomický dizajn
- Správne riešenia pre každé použitie
- Podľa normy EN124

Všeobecné informácie

Pre vtokové mreže

Vtokové mreže sú v súlade s normou EN 124. Použiteľné pre pochôdzne ako aj prejazdne zóny. Štandardy klasifikujú produkty v závislosti od typu montáže v skupinách od 1-6:



Skupina 1 / Trieda A015



výlučne pre pochôdzne zaťaženie resp. zaťaženie cyklistami

Skupina 2 / Trieda B125



rovnako ako skupina 1 a parkoviská osobných vozidiel

Skupina 3 / Trieda C250



pre použitie v krajniciach komunikácií

Skupina 4 / Trieda D400



pre prejazdne plochy so zaťažením do 40 t

Skupina 5 / Trieda E600



plochy s veľkým prejazdým zaťažením (vysokozdvížne vozíky, prístavy, ...)

Skupina 6 / Trieda F900



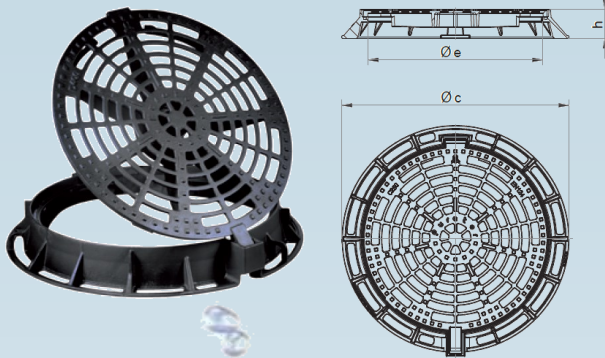
plochy s obzvlášť veľkým prejazdým zaťažením (letiská, ...)

POZOR: skutočné prejazdne zaťaženie zodpovedá len 25-30% skúšobnej zaťažujúcej sily (triede zaťaženia). V spornom prípade je potrebné voliť vždy najbližšiu vyššiu triedu.



DRAINEX® Vtoková mreža DN600

Zodpovedá norme EN 124. Mreža a rám: tvárna liatina s elastomérovou tmiacou vložkou, ktorá je integrovaná v ráme, 2 samo sa zatvárajúce aretácie s pneumatickými pružinami, veko poklopu je v otvorenej polohe fixované (100°), bezpečnostná poistka pri rozovretí uhla 90°, odnímateľné veko. Certifikovaný ÚA. Vstupný prierez mreže 1 060 cm².

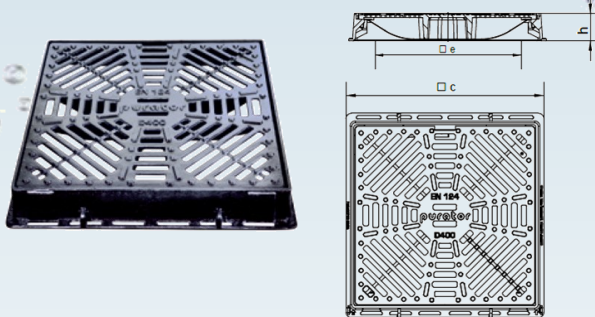


Tovarové číslo	Rozmery mm			Trieda	Hmotnosť kg
	Ø e	Ø c	h		
P31250D	604	770	75	C 250	48
P31400D	604	770	100	D 400	53



DRAINEX® Vtoková mreža 600x600

Zodpovedá norme EN 124. Mreža a rám: tvárna liatina s elastomérovou tmiacou vložkou, ktorá je integrovaná v ráme, 2 samo sa zatvárajúce aretácie s pneumatickými pružinami, veko poklopu je v otvorenej polohe fixované (100°), bezpečnostná poistka pri rozovretí uhla 90°, odnímateľné veko. Certifikovaný ÚA. Vstupný prierez mreže 1 390 cm².

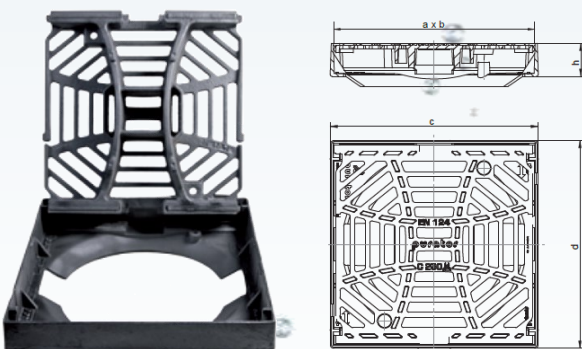


Tovarové číslo	Rozmery mm			Trieda	Hmotnosť kg
	e	c	h		
P43400P66	648	714	100	D 400	65



DRAINEX® Vtoková mreža 500x500

Zodpovedá norme EN 124. Mreža a rám: tvárna liatina s elastomérovou tmiacou vložkou, ktorá je integrovaná v ráme, 2 samo sa zatvárajúce aretácie s pneumatickými pružinami, veko poklopu je v otvorenej polohe fixované (100°), bezpečnostná poistka pri rozovretí uhla 90°, odnímateľné veko. Certifikovaný ÚA. Vstupný prierez mreže - Plochá/Konkávna: 910/760 cm².



Tovarové číslo	Rozmery mm			Trieda	Hmotnosť kg
	a x b	c x d	h		
Plochý tvar					
P43250P55	476x480	505x505	80	C 250	40
P43400P55	476x480	505x505	80	D 400	42
Žľabový (konkávny) tvar, nevhodné pre zabudovanie vo vozovkách					
P43250R55	476x480	505x505	80	C 250	40
P43400R55	476x480	505x505	80	D 400	42

* možnosť uloženia kalového koša

